

ATG Viewer

Ein Werkzeug zur Visualisierung von kontextfreien Grammatiken.

Bachelorprojekt für Michaela Neudeck
Matrikelnummer: 0556911
Email: mich@ela-n.co m

Am Institut wird der Compilergenerator Coco/R entwickelt. Coco/R erzeugt aus einer Sprachbeschreibung einen Scanner und einen Parser. Scanner werden als endliche Automaten erzeugt, Parser im rekursiven Abstieg.

Aufgabenstellung

Erstellen Sie aufbauend auf die Hilfsdrucke (Trace) von Coco/R eine Visualisierung der Grammatik. Die Visualisierung soll in erster Linie dem Verständnis von Coco/R dienen und daher die interne Datenstruktur möglichst unverändert abbilden. Ein Beispiel für eine mögliche Visualisierung der Produktion $A = (a\{b\}c \mid d[e]f \mid) g$. ist in Abbildung 1 gegeben.

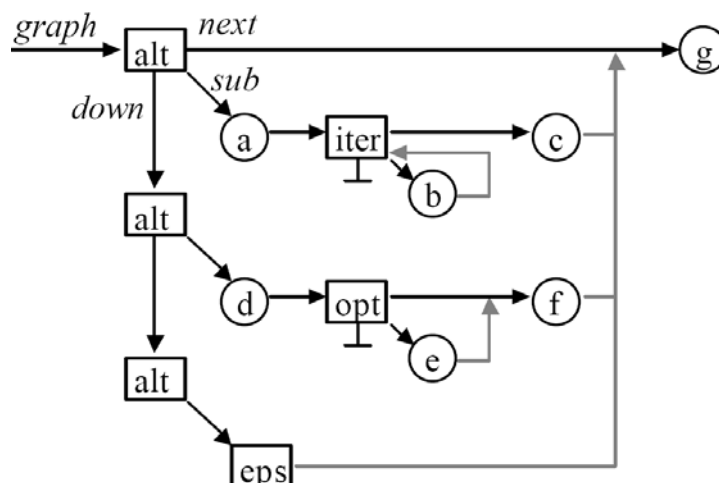


Abbildung 1

Implementierung

Das Werkzeug ist in Java, als Eclipse-Applikation zu Implementieren.

Die Arbeit ist in regelmäßigen Abständen mit dem Betreuer zu besprechen.

Betreuer: DI Markus Löberbauer
Beginn: 20. Februar 2008