



ATG Viewer

Ein Werkzeug zur Visualisierung von kontextfreien Grammatiken.

Bachelorprojekt für Andreas Demuth
Matrikelnummer: 0555245
Email: andy.demuth@iwest.a t

Am Institut wird der Compilergenerator Coco/R entwickelt. Coco/R erzeugt aus einer Sprachbeschreibung einen Scanner und einen Parser. Scanner werden als endliche Automaten erzeugt, Parser im rekursiven Abstieg.

Aufgabenstellung

Erstellen Sie aufbauend auf die interne Datenstruktur von Coco/R eine Visualisierung der Grammatik. Die Visualisierung soll in erster Linie dem Verständnis von Coco/R dienen und daher die interne Datenstruktur möglichst unverändert abbilden. Ein Beispiel für eine mögliche Visualisierung der Produktion $A = (a\{b\}c \mid d[e]f \mid) g$. ist in Abbildung 1 gegeben.

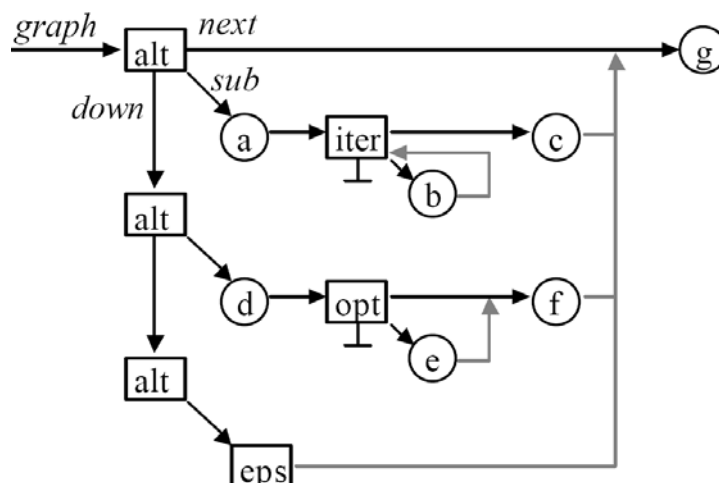


Abbildung 1

Implementierung

Das Werkzeug ist in Java, als Netbeans-Applikation zu implementieren.

Die Arbeit ist in regelmäßigen Abständen mit dem Betreuer zu besprechen.

Betreuer: DI Markus Löberbauer
Beginn: 19. Feb. 2008